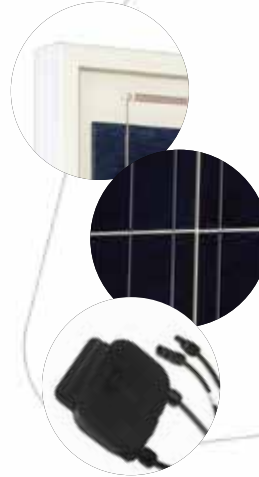


WINAICO modulserie WST, polykrystalin



Om WINAICO

WINAICO tilbyder ikke kun højtstående solcellepaneler, men også omfattende støtte til vellykket gennemførelse af solcelleprojekter.

Som modulproducent fra Taiwan med tysk og andre internationale datterselskaber, placerer WINAICO sig på markedet for top-mærkeproducenter, med et produkt af høj kvalitet fra en automatiseret produktionsproces.

Moderselskabet Win Win Precision Technology Co., Ltd. har sin oprindelse i halvlederbranchen, således stilles der de samme krav til kvalitetsstyringen på solcelleområdet. Ved hjælp af moderne anlægsteknik og processtyring med udgangspunkt i halvlederbranchen, sætter WINAICO kvalitetsstandarder i solcellebranchen.

Dette bekræftes ved tusindvis af installerede anlæg hver eneste dag.

Fordele ved WINAICO's højeffektive solcellepaneler

- + Udelukkende anvendelse af mærkekomponenter af høj kvalitet
- + 10 års produktgaranti
- + Plustolerancer på 0/+5 Wp
- + Høj cellevirkningsgrad op til 19%
- + Øget arealbelastning på 540 kg/m²
- + Fuld forsikringsdækning for hele solcelleanlægget af alle materielle skader, tab i forbindelse med driftsafbrydelser og eventuelle produktionstab ved køb af solcellepaneler; muligt med udvidelse til 10 år



AMMONIA RESISTANCE



ANTI-PID



DIRECT FROM THE MANUFACTURER



EL-CHECKED



HIGH YIELD



LOW DEGRADATION



HOT-SPOT PROTECTION

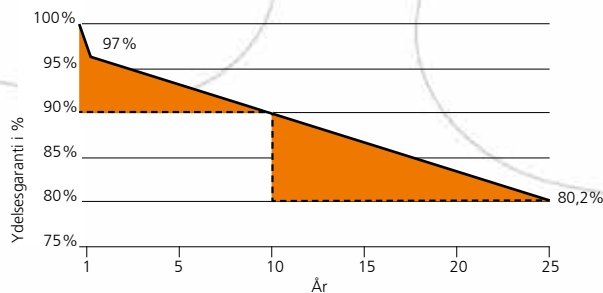


CONTROLLED GOODS FLOW



EXCELLENT MPAAG LIGHT PERFORMANCE

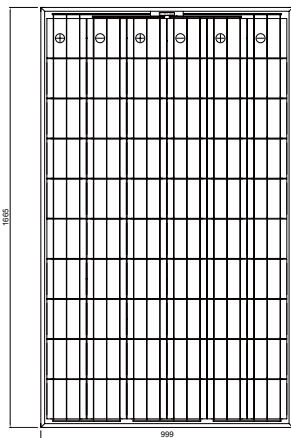
25 års lineær ydelsesgaranti



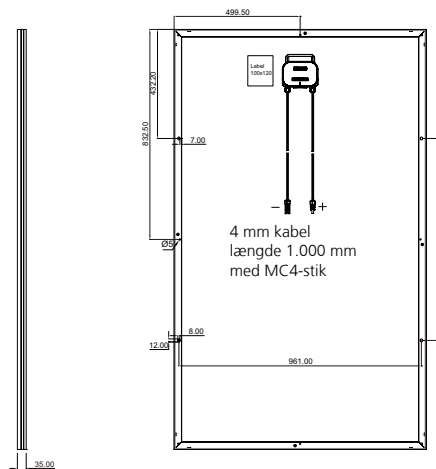
- Lineær garanti på ydeevne ved WINAICO-moduler
- - - Markedstypisk garantiløfte
- Garantifordel for WINAICO-kunder

Ved købet af et WINAICO solcellepanel garanterer vi i det første år en ydeevne på mindst 97% af den nominelle effekt.

I de efterfølgende 24 år garanterer WINAICO en maksimal nedsat ydeevne på 0,7% af den nominelle effekt pr. år. Med dette løfte om ydeevne, står WINAICO inde for kvaliteten og ydeevnen fra egen produktion, og skaber dermed sikkerhed for din investering.



WSP-serie Set forfra



Set bagfra

Mekaniske data

Celle	Polykrystalin 156 x 156 siliciumceller
Antal celler og kobling	60 i serie
Mål	1.665 x 999 x 35 mm
Vægt	19,7 kg
Glastykkelse	3,2 mm
Tilslutningstype	MC4 forbindelse stik (IP 65)
Baggrund	Hvid

Grænseværdier

Driftstemperatur	-40 til +85°C
Opbevaringstemperatur	-40 til +85°C
Maksimal systemspænding	1.000 VDC
Maksimal belastning	5.400 N/m ²
Belastning modstrøm	15 A

Electrical data (STC)	WST-250P6	WST-255P6	WST-260P6	
Module type	poly	poly	poly	
Nominal performance	P_{max} 250	255	260	Wp
No-load voltage	V_{OC} 37,52	37,72	37,92	V
Short circuit current	I_{SC} 8,53	8,60	8,67	A
Voltage at max. performance	V_{MPP} 30,73	30,99	31,25	V
Current at max. performance	I_{MPP} 8,15	8,24	8,33	A
Module efficiency	15,06	15,35	15,65	%
Temperature coefficient performance	P_{MPP} -0,43	-0,43	-0,43	%/°C
Temperature coefficient short circuit current	I_{SC} 0,06	0,06	0,06	%/°C
Temperature coefficient no-load voltage	V_{OC} -0,33	-0,33	-0,33	%/°C

Reduktion af modulvirkningsgraden fra 1.000 W/m² til 200 W/m²: < 4%. De elektroniske data gælder ved standard-testbetingelser (STC): Indstråling 1.000 W/m² med lyspektrum AM 1.5 ved en celledetemperatur på 25°C. Måling tolerance for P MPP under STC -3/+3 %. Nøjagtigheden af andre elektriske data -10/+10 %. Med forbehold for specifikationsændringer.

Electrical data (NOCT)	WST-250P6	WST-255P6	WST-260P6	
Nominal performance	P_{max} 183,22	187,32	190,14	Wp
No-load voltage	V_{OC} 34,14	34,27	34,4	V
Short circuit current	I_{SC} 7,05	7,11	7,17	A
Voltage at max. performance	V_{MPP} 27,76	28,00	28,21	V
Current at max. performance	I_{MPP} 6,6	6,69	6,74	A
Module efficiency	11,02	11,26	11,43	%

De elektriske data gælder under standard driftsbetingelser af solcellepaneler: 800 W/m²; 20°C; AM 1.5; vindhastighed 1m/s. NOCT: 44,7°C (cellernes normale driftstemperatur). Med forbehold for specifikationsændringer.



WINAICO er et mærke fra Win Win Precision Technology Co., Ltd.

WINAICO Deutschland GmbH · Industriestraße 68 · 97993 Creglingen
Telefon +49 (0) 79 33 / 70 03 00 · Telefax +49 (0) 79 33 / 7 00 30 10 · www.winaico.com